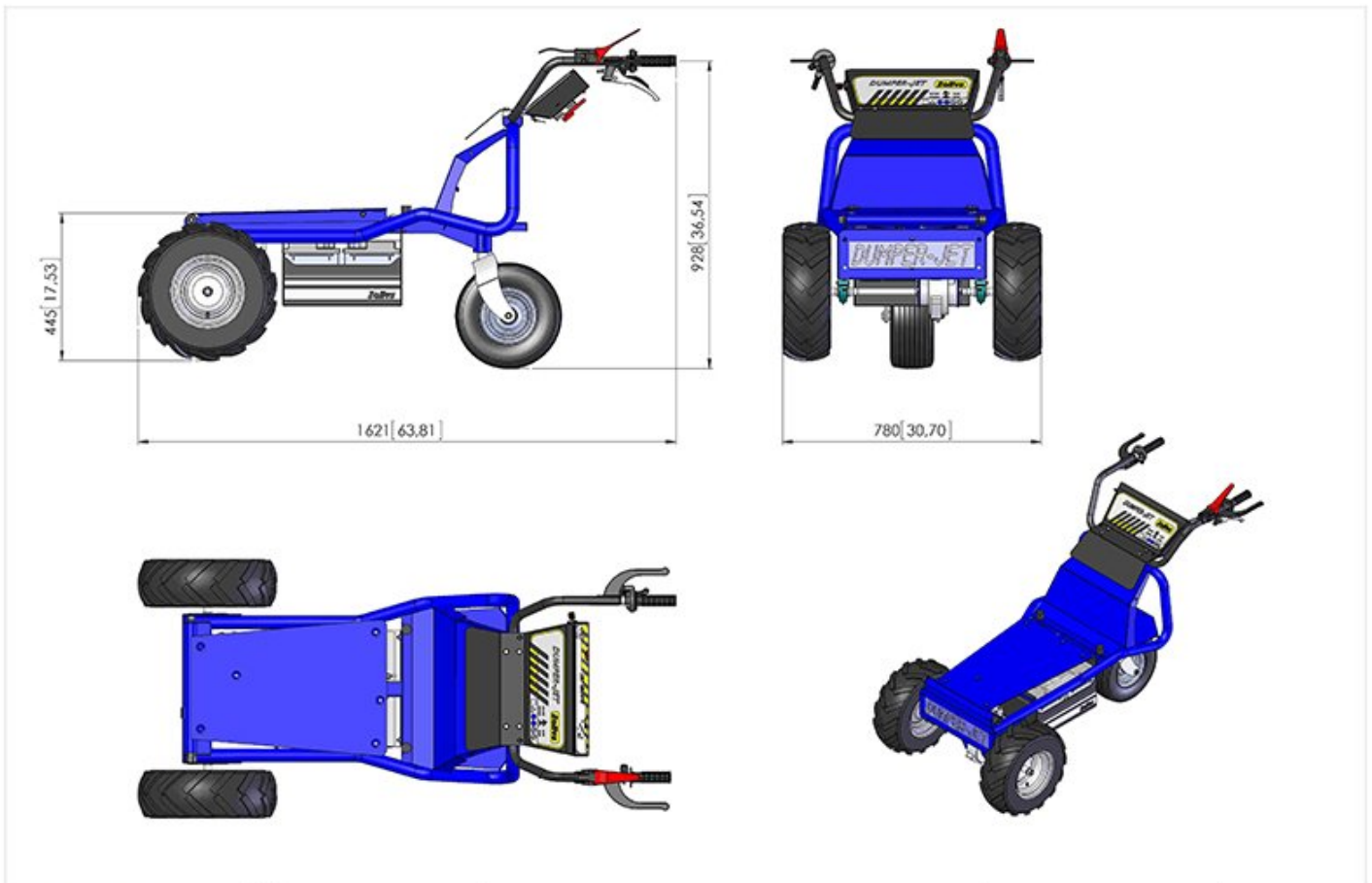


Z110.721-13===

Technische Zeichnung



Zallys	TABLE: Z110.700	Dumper-Jet L	Unit: mm / [inch]	1:10
---------------	-----------------	--------------	---------------------	------

Technische daten

1. Kennzeichen

Art.Nr.	Beschreibung	U.M.	Wert
1.01	Artikel Nr.		Z110.721-13===
1.02	Artikel Name		DUMPER-JET L
1.03	Hersteller		Zallys
1.04	Bedienung		Gehgerät
1.05	Antrieb		Elektro
1.07	CE Zertifizierung		
1.08	Systemspannung	V	24
1.09	Nennleistung	kW	1,00

1. Chassis-Daten

Art.Nr.	Beschreibung	U.M.	Wert
1.80	Fahrzeuggestell aus		Stahl
1.82	Korrosionsschutz Behandlung (nur auf Kundenanfrage lieferbar)		Kataphorese
1.83	Endbehandlung		Polyester- Pulverbeschichtung

2. Sicherheit

Art.Nr.	Beschreibung	U.M.	Wert
2.01	Sicherheits (Totmann-Griff, usw.)		Sicherheitshebel
2.05	Bediener Schutzvorrichtung		Lenker Handprotektoren
2.06	Stromunterbrechung / Not-Halt		Abnehmbare Stromanschluss
2.11	Fahrsteuerung		Rastfunktion Schalter
2.20	Hand-Arm- Schwingungen	m/s ²	<2,5
2.22	Geräuschentwicklung am Ohr des Fahrers	dB	<70

3. Leistungsdaten

Art.Nr.	Beschreibung	U.M.	Wert
3.01	Max. Fahrgeschwindigkeit Vorwärts	km/h	5,5
3.02	Max. Fahrgeschwindigkeit Rückwärts	km/h	4,0
3.07	Tragfähigkeit in der Ebene	kg	500
3.19	% Steigung Max mit last *	%	30

Art.Nr.	Beschreibung	U.M.	Wert
3.28	Bremsweg bei Verzögerung (ohne Last)	m	1,1
3.31	* Tragfähigkeit ist abhängig von der Steigung, Art von Boden und Betriebszeit		

4. Art der Fahrsteuerung

Art.Nr.	Beschreibung	U.M.	Wert
4.01	Bedienung		Schwenkachse
4.02	Steuerart bei Betrieb		Gasgriff

5. Standard Batterien - Spezifikationen

Art.Nr.	Beschreibung	U.M.	Wert
5.01	Akkus		2
5.02	Akkus Typ		Traktions- Antriebsbatterien
5.03	Batteriespannung	V	12
5.04	Nennkapazität 5h	Ah	72
5.05	Nennkapazität 20 h	Ah	96
5.06	Batteriegewicht	kg	25

5. Optional Batterien - Spezifikationen

Art.Nr.	Beschreibung	U.M.	Wert
5.11	Akkus		2
5.12	Akkus Typ		AGM Antriebsbatterien
5.13	Batteriespannung	V	12
5.14	Nennkapazität 5/h	Ah	50
5.15	Nennkapazität 20/h	Ah	70
5.16	Batteriegewicht	kg	22

6. verfügbare Ladegeräten

Art.Nr.	Beschreibung	U.M.	Wert
6.40	Standardspannung	V	220/240
6.41	Multi-Voltage-Ladegerät	V	110/240
6.42	Stecker		im Einsatz in das Bestimmungsland

6. Standard Ladegerät - Spezifikationen

Art.Nr.	Beschreibung	U.M.	Wert
6.01	Ladegerät		Extern - Hochfrequenz
6.02	Eingangsstrom	V	230
6.03	Eingangsfrequenz	Hz	50-60
6.05	Ladekapazität des Ladegerätes	Ah	12
6.06	Leistungsaufnahme für einen Ladezyklus	kWh	2
6.07	Betriebstemperatur	°C	-20 / +40
6.08	Ladunganzeige		Led
6.09	Eingangssicherung	A	5
6.10	Kühlsystem		Lüfter
6.11	IP-Schutzart		IP20
6.12.1	Breite	mm	95
6.12.2	Länge	mm	185
6.12.3	Höhe	mm	55

6. optional Ladegerät - Spezifikationen

Art.Nr.	Beschreibung	U.M.	Wert
6.14	Ladegerät für AGM Akkus von	A	50/70
6.18	Leistungsaufnahme für einen Ladezyklus	kWh	2
6.19	**Weitere mit dem Standard-Batterieladegerät identische Spezifikationen und Funktionsweisen		

7. Motor

Art.Nr.	Beschreibung	U.M.	Wert
7.02	Antrieb Art.Nr.		M512.013
7.03	Motor		Elektrisch
7.04	Strom		Gleichstrom
7.05	Motorspannung	V	24
7.06	Max.Watt Nominal (S2 - 5')	kW	1
7.15	Max. Spitzenleistung	kW	2,20

8. Technische Daten

Art.Nr.	Beschreibung	U.M.	Wert
8.01	Getriebe		Mechanisch
8.02	Getriebe-Schmierung		im Ölbad
8.03	Getriebe		1:32
8.04	Art von Öl		80W-90
8.05	Antrieb		Frontantrieb
8.06	Betriebsbremse		elektronisch

Art.Nr.	Beschreibung	U.M.	Wert
8.08	Feststellbremse		Elektro-mechanisch
8.09	Kippeinrichtung		halbautomatisch/ elektronisch

9. Gewicht

Art.Nr.	Beschreibung	U.M.	Wert
9.01	Gewicht ohne Batterien	kg	83
9.08	Eigengewicht inkl.Traktions- Antriebsbatterien 72/96A	kg	133
9.09	Eigengewicht inkl. 50/70A AGM Akkus	kg	127

10. Abmessungen

Art.Nr.	Beschreibung	U.M.	Wert
10.01	Länge	mm	1.621,00
10.02	Breite	mm	785,00
10.03	Höhe Lenker/Deichsel	mm	946,00
10.08	Ladeflächehöhe	mm	446,00
10.14	Radstand	mm	828,00
10.15	Wendekreis	mm	2.600,00
10.50	**Für weitere Info klicken sie auf tech.Zeichnungen		

11. Standard-Räder

Art.Nr.	Beschreibung	U.M.	Wert
11.01	Antriebsräder		2
11.03	Schwenkräder		1
11.05	Bereifung		Luftreifen
11.07	Antriebsrädern Profil		Traktor Reifen
11.11	Schwenkräder Profil		mit Rillenprofil
11.13	Antriebsrädern Abmess.		16-6.50-8"
11.17	Schwenkräder Abmess.		13-5.00-6"
11.25	Reifendruck	bar	1.2 / 1.6

11. Bereifung (schmale Ausführung)

Art.Nr.	Beschreibung	U.M.	Wert
11.61	Bereifung		Luftreifen
11.63	Antriebsrädern Typ		Traktor Reifen
11.68	Antriebsrädern Abmess.		4.00-8"



••• the passion for moving

DUMPER-JET L